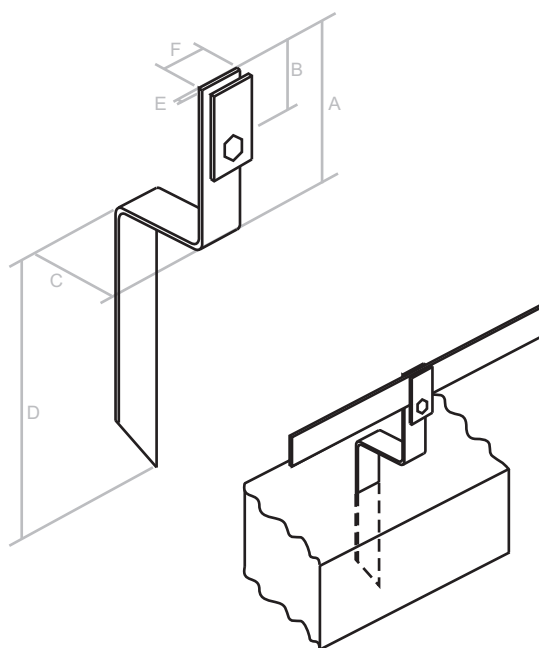


Wspornik uziomowy do bednarki

Służy do prowadzenia bednarki w wykopie przy wykonywaniu uziomów fundamentowych lub otokowych.

NR KAT.	MATERIAŁ				
4.11	Stal ocynkowana				
A (mm)	B (mm)	C (mm)	D (mm)	E (mm)	F (mm)
85	55	40	140	2	25



P.P.H.U. ELEKTROBUD Tomasz Ratajak

Ul. Powstańców Wielkopolskich 57
62-030 Luboń

Tel/fax 61-8-106-019
tel. kom. 601-56-71-92
e-mail: elektrobud@odgromy.eu

www.odgromy.eu